

特長紹介

ポスティモα

〔フレンドリー & モダン〕な照明・ポスト・ネームプレートを標準装備したポストです。敷地条件に合わせて選べるよう、前入れ・前出しポストに加え、前入れ・後ろ出しポストをご用意。また、照明の有無、インターホン加工の有無、背の高さは2サイズから、ポストは5色のカラーバリエーションからお選びいただけます。

Friendly & Modern フレンドリー&モダン



レッド (照明点灯時)



H12 (インターホン加工あり・照明付き・ポストF1型) オレンジ

ポストカラーバリエーション ※印のカラーについては、上枠・脚部はブラチナステンとなります。



カムブラック(B7)

ブラチナステン(H2)※

レッド(VE)※

オレンジ(VG)※

ホワイト(YW)※

仕様選択



ルシアスウォール
門まわり
ルシアスサインポール
ルシアスポストユニット
カスタマイズポストユニット
シンプルモダン機能柱ユニット
ポスティモα
トフデザイン機能門柱
機能ポール・アクセントポール
ガーデン倶楽部
ポストユニット
ポストタッチ
リレール
ビルトインポスト
シンフルモダンアクセントポール
化粧柱

LED照明内蔵(消費電力0.8W)

- ネームプレートを明るく照らします(写真は点灯時)。



※ホテルスイッチ(市販品)とLED照明の組合せでは、スイッチがオフの場合でもホテル点灯の微弱電流によりLED照明がほんやり点灯する場合があります。

照明なしタイプ

- 照明なしタイプもご用意しました。



ダイヤル錠付きポスト

A4サイズのカタログや新聞も横向きで投入可能なポスト口(ぐち)。新聞なら57~8日分入る余裕の容量です。



- 前入れタイプのポストです。

インターホン加工なし

- インターホン加工なしタイプもご用意しました。



インターホン加工あり

- 市販品のインターホンの取付けが可能です(▶P.1885)。(注)インターホンにより、本体の一部がカメラに映り込む場合があります。事前にインターホンのカメラに映る範囲表(▶P.1917)をご確認ください。

ネームプレート

- 正面パネルは、ネームプレートとなります。ネームシールが同梱されています。(▶P.1909)



- 現地加工にて、市販の表札の取付けが可能です。(▶P.614)



選べる高さ

- 2つの高さからお選びいただけます。



H12タイプ

H14タイプ

前出しタイプ：ポストF1型

- 前入れ・前出しタイプとなります。



(道路側)



(道路側)

盗難防止に役立つダイヤル錠を装備しています。

後ろ出しタイプ：ポストF2型

- 前入れ・後ろ出しタイプとなります。



(道路側)



(家屋側)

盗難防止に役立つダイヤル錠を装備しています。

<アルファ> ポステイモα NMB-A

ウールシアス

門まわり

ルシアス
サインポール

ルシアス
ポストユニット

カスタマイズ
ポストユニット

シンプルモダン
機能付ポストユニット

ポステイモα

トフデザイン
機能門柱

機能ポール・
アクセントポール

ガーデン倶楽部
ポストユニット

ポストーチ
ビルト機能門柱

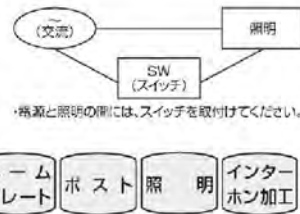
リレーダ
ビルトインポスト

シンプルモダン
アクセントポール

化粧柱

	材質	カラー				
ポスト	ステンレス	B7	H2	VE	VG	YW
正面パネル	アルミ形材	カームブラック	プラチナステン	レッド	オレンジ	ホワイト
上枠・脚部	アルミ形材	B7	H2			
		※ カームブラック プラチナステン				

※ポスト・正面パネルがカームブラックの場合のみ、上枠・脚部もカームブラックとなります。



ネームプレート | ポスト | 照明 | インターホン加工



H12 (インターホン加工あり・照明付き・ポストF1型) カームブラック



H12 (インターホン加工あり・照明なし・ポストF1型) レッド



H14 (インターホン加工あり・照明付き・ポストF1型) オレンジ



H14 (インターホン加工あり・照明なし・ポストF1型) ホワイト

	照明	本体	ポスト		高さ H(mm)
			F1型		
インターホン加工あり(注)	付き	H12	¥104,200	1250	
		H14	¥110,500	1390	
	なし	H12	¥ 83,000	1250	
		H14	¥ 89,300	1390	
インターホン加工なし	付き	H12	¥104,200	1250	
		H14	¥110,500	1390	
	なし	H12	¥ 83,000	1250	
		H14	¥ 89,300	1390	

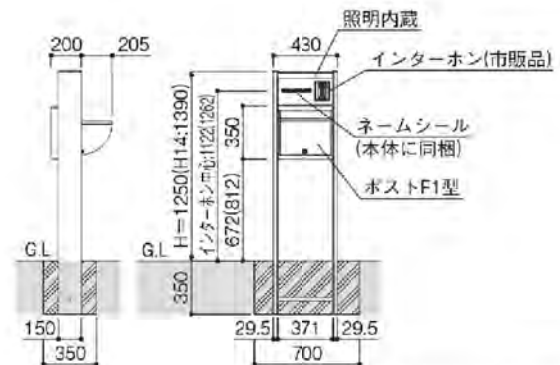
XNMBA001

F1型：前入れ・前出しポスト

●ネームシールが同梱されています。▶P.1909
(注) インターホンにより、本体の一部がカメラに映り込む場合があります。事前にインターホンのカメラに映る範囲表(▶P.1917)をご確認ください。

●インターホン加工または照明付きでは、配線工事が必要となりますので、あらかじめ電気工事店と打合せを行ってください。

●ポストF1型の場合



寸法図：縮尺1/50 (単位:mm)



H14 (インターホン加工あり・照明なし・ポストF2型) プラチナステン



H14 (インターホン加工あり・照明付き・ポストF2型) レッド



H12 (インターホン加工なし・照明なし・ポストF2型) オレンジ



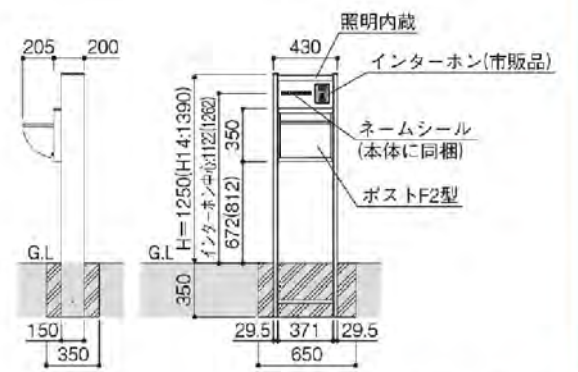
H12 (インターホン加工なし・照明付き・ポストF2型) ホホワイト

	照明	本体	ポスト	高さ H(mm)
			F2型	
インターホン加工あり(注)	付き	H12	¥107,000	1250
		H14	¥113,300	1390
	なし	H12	¥85,800	1250
		H14	¥92,100	1390
インターホン加工なし	付き	H12	¥107,000	1250
		H14	¥113,300	1390
	なし	H12	¥85,800	1250
		H14	¥92,100	1390

XNMB002

F2型：前入れ・後ろ出しポスト
 ●ネームシールが同梱されています。▶P.1909
 (注) インターホンにより、本体の一部がカメラに映り込む場合があります。事前にインターホンのカメラに映る範囲表(▶P.1917)をご確認ください。
 ●インターホン加工または照明付きでは、配線工事が必要となりますので、あらかじめ電気工事店と打合せを行ってください。

●ポストF2型の場合



寸法図：縮尺1/50 (単位mm)